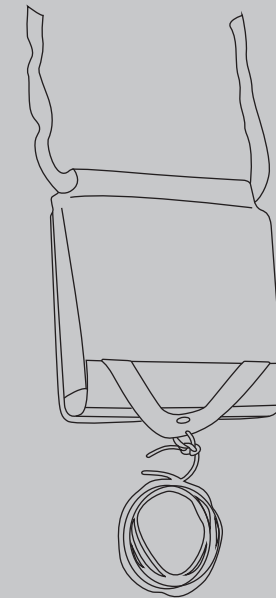


OSCOLATI

Scaletta di emergenza - ISO 15085*

Emergency Ladder - ISO 15085*



Tutti i file (testi e immagini) contenuti nel seguente documento sono proprietà della Osculati S.r.l., pertanto è vietata la riproduzione integrale o parziale a terzi senza l'autorizzazione scritta e non ne è permesso altro utilizzo. Grazie per la scelta.

All files (text and images) included in the following document are property of Osculati S.r.l., therefore their partial or total reproduction to a third part or any different use without a written authorization is forbidden. Thank you for your choice.

Osculati S.r.l.
via Pacinotti, 12
20054 Segrate MI - Italy
tel. +39 02 2699 111; fax +39 02 2699 1120
info@osculati.it; www.osculati.com

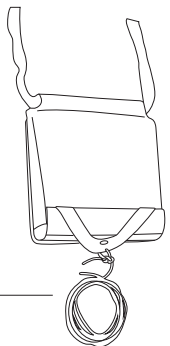
Istruzioni per l'utente - Installazione

User instructions - Installation

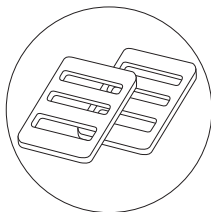
**se correttamente installata
if correctly installed*

Code 49.522.30/31

CINGHIE
STRAPS



CIMA
ROPE

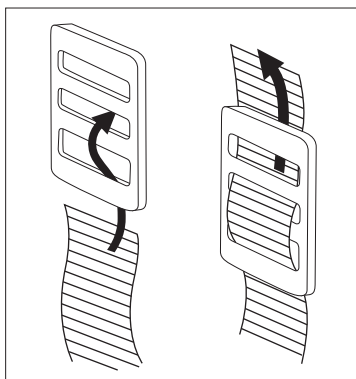


FIBBIE DI FISSAGGIO
FASTENING BUCKLES

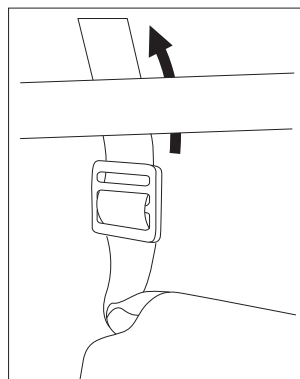
Controllare periodicamente e sempre dopo ogni utilizzo che le fibbie siano integre e non deformate.

Periodically and always after each use, check that the buckles are intact and not deformed.

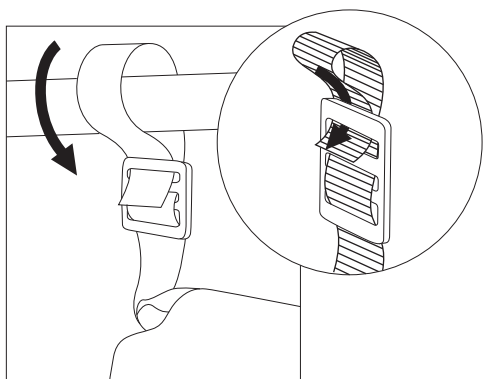
INSTALLAZIONE / INSTALLATION



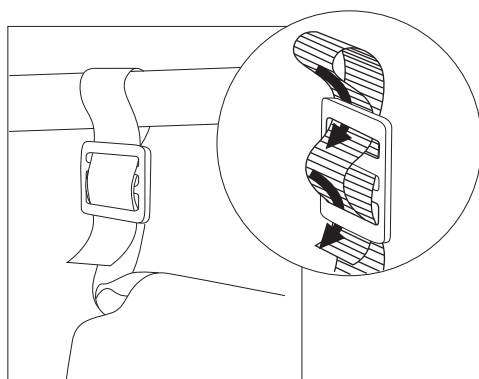
- 1** Inserire le cinghie della scaletta di emergenza nelle fibbie in dotazione (come da figura).
Insert the ladder emergency straps in the supplied buckles (see picture).



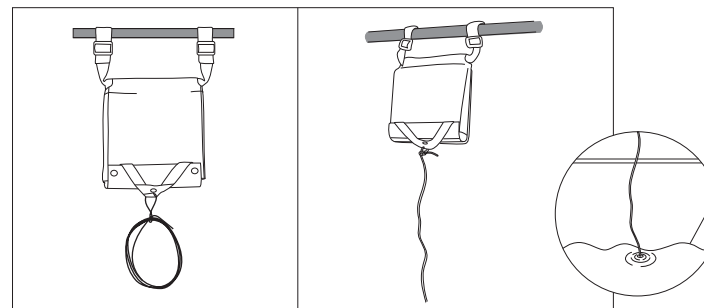
- 2** Far passare la cinghia dietro il pulpito.
Pass the strap behind the pulpit.



- 2** Fare un primo giro della cinghia nella fibbia.
Make a first turn of the strap in the buckle.



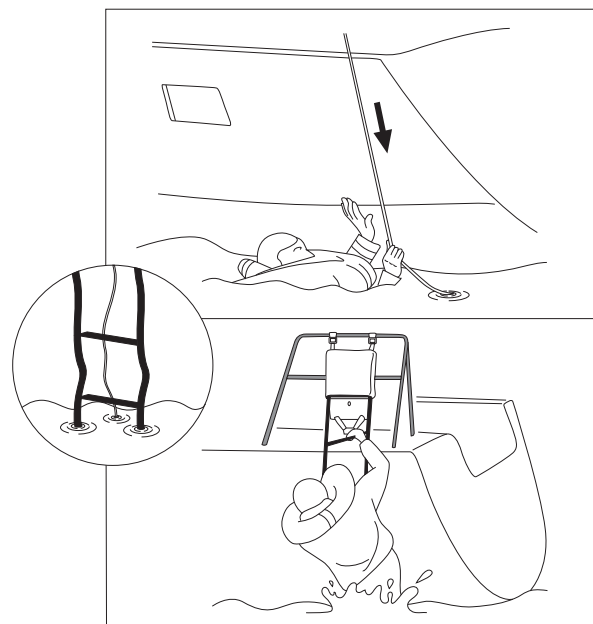
- 3** Fissare la scaletta al pulpito con un secondo giro di cinghia nella fibbia.
Fix the ladder at the pulpit with a second turn of the strap in the buckle.



- 4** Srotolare la cima, regolandola a livello dell'acqua. La scaletta d'emergenza ora è pronta.

Unroll the rope, cut it at the waterline level. The emergency ladder is ready.

UTILIZZO / USERS GUIDE



In caso d'emergenza tirare la cima per aprire la sacca della scaletta. La scaletta si srotolerà automaticamente. Arrampicarsi sulla scaletta fino a raggiungere un punto di appoggio sulla barca.

In case of emergency, pull the rope to open the ladder case. The ladder deploys automatically. Climb the ladder until you reach a foothold on the boat.